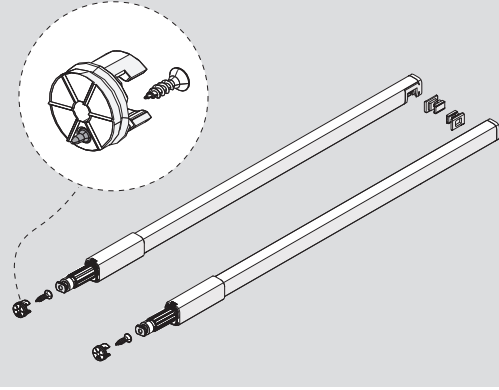
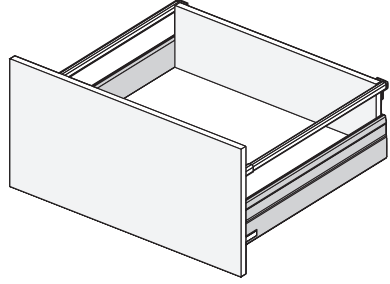
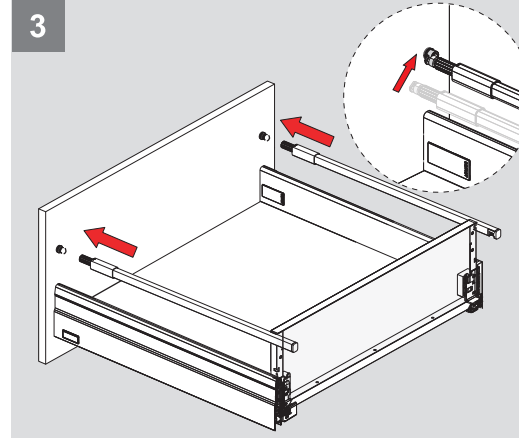


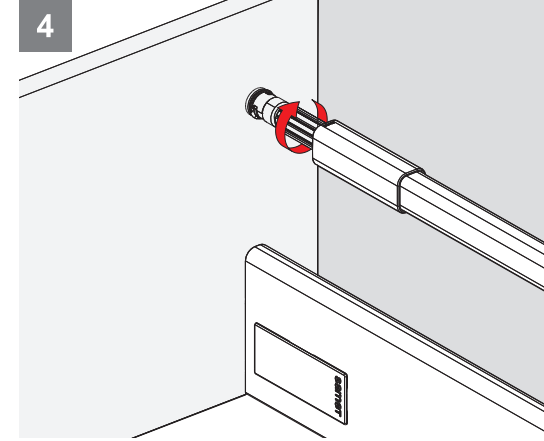
## Parçalar / Детали



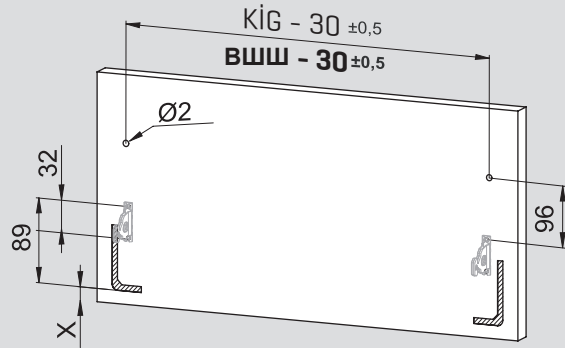
3



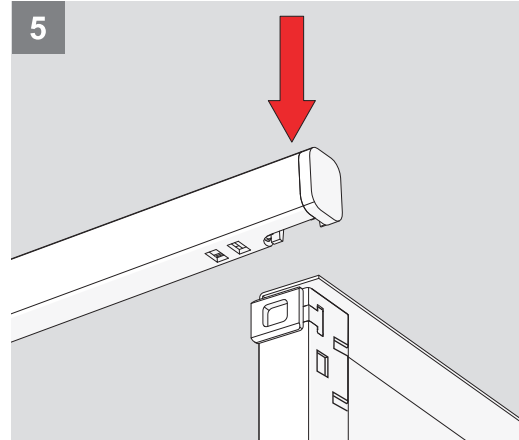
4



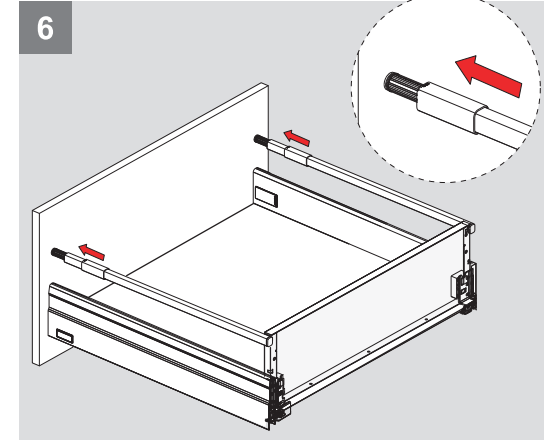
## Teknik Ölçüler / Технические размеры



5



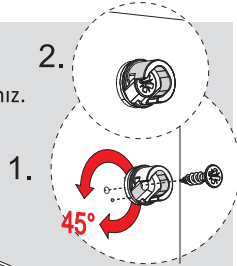
6



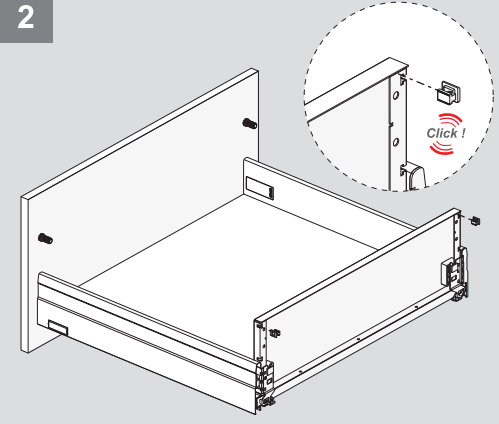
1

PZ1 uçlu tornavida ile vidalayınız.  
Саморез PZ1

2.



2

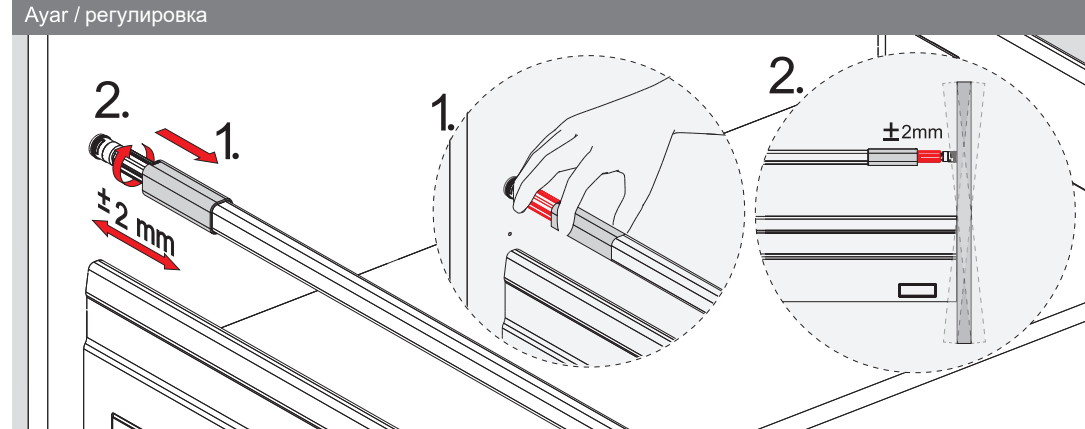


## Ayar / регулировка

2.

1.

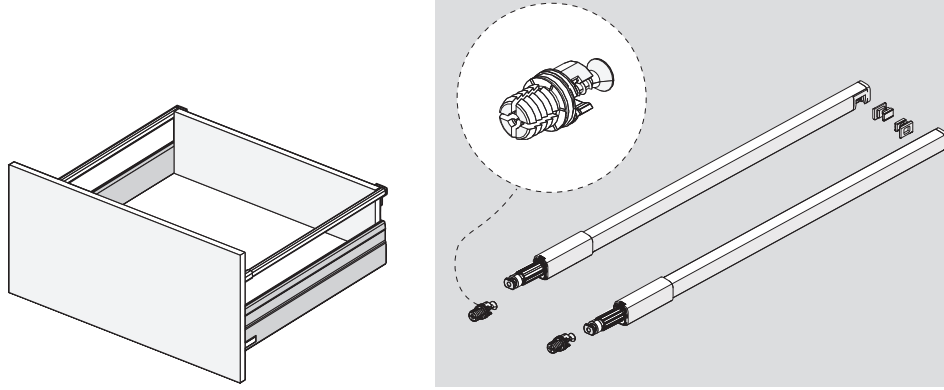
±2 mm



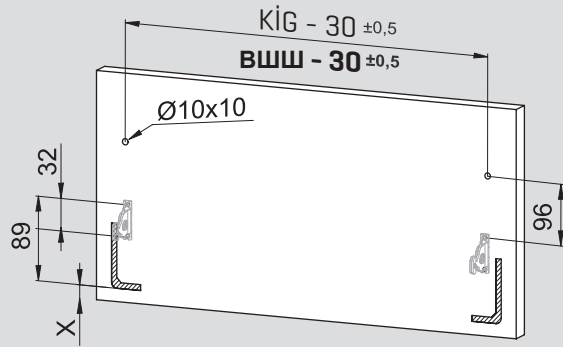
2.

±2mm

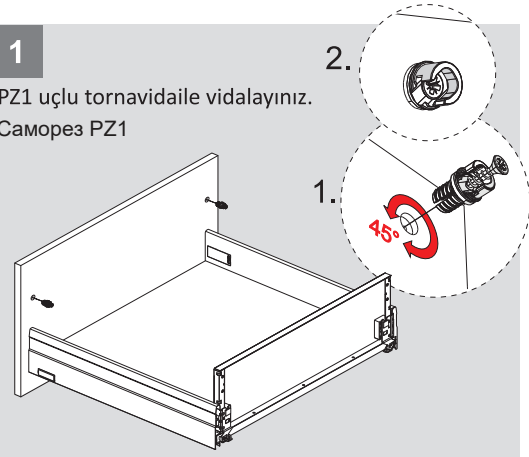
## Parçalar / Детали



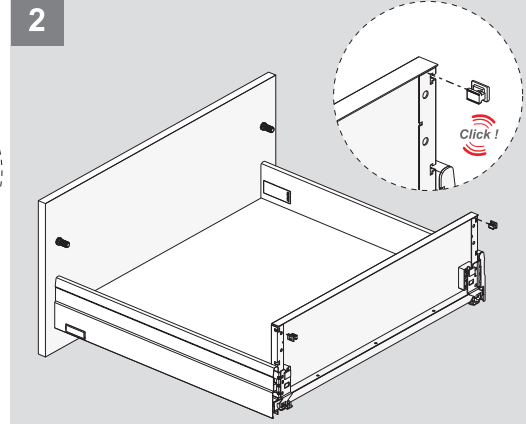
## Teknik Ölçüler / Технические размеры



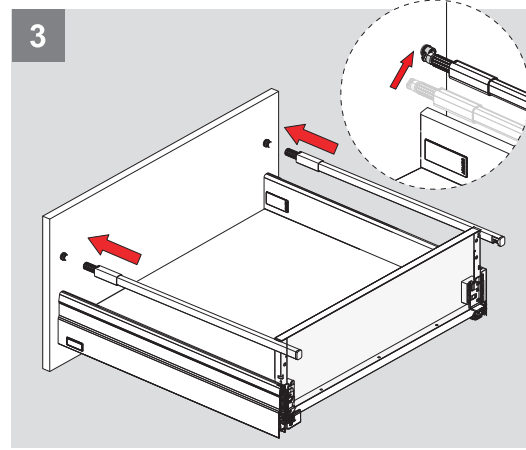
1

PZ1 uçlu tornavidaile vidalayınız.  
Саморез PZ1

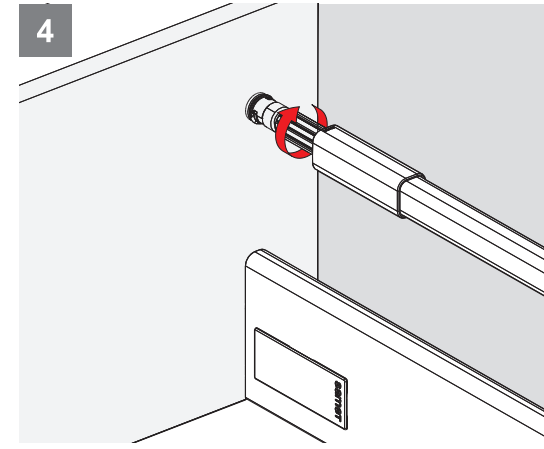
2



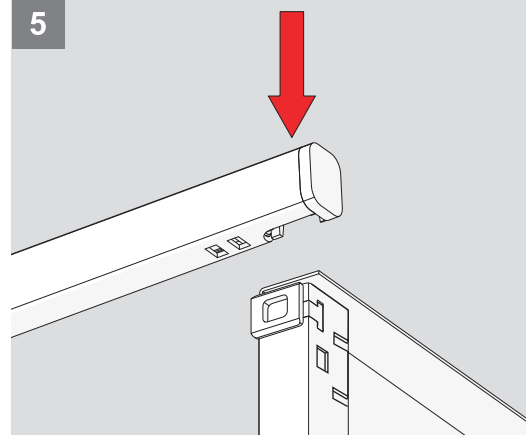
3



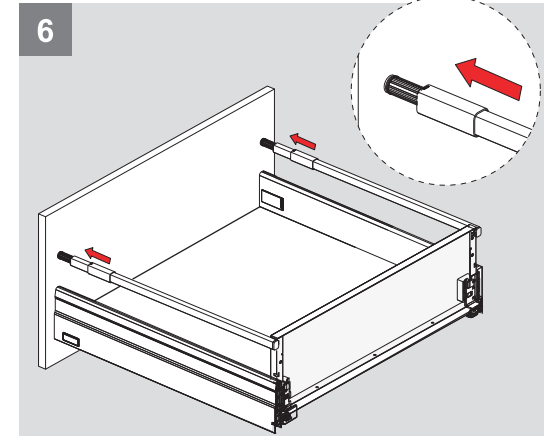
4



5



6



## Ayar / регулировка

