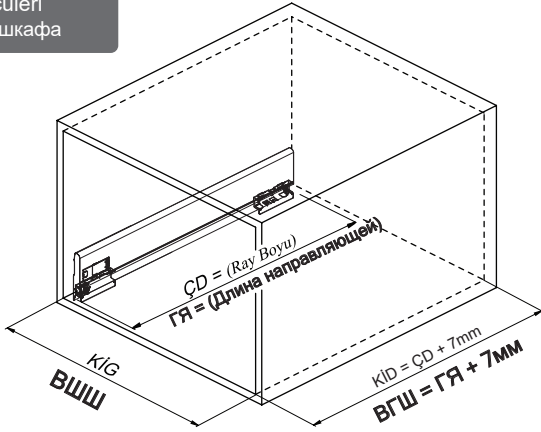


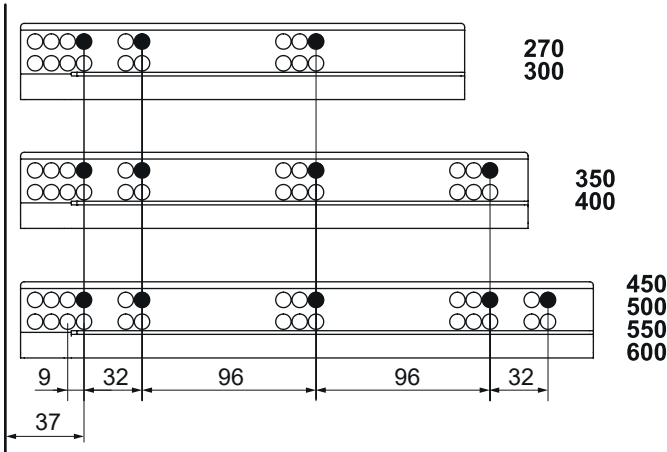


Kabin Ölçüleri Размеры шкафа

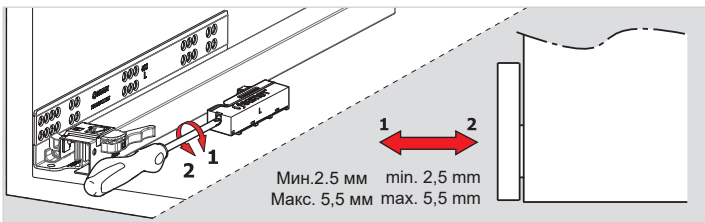


Rayların Vida Konum Ölçüleri Расположение крепежных винтов направляющих

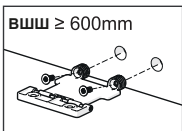
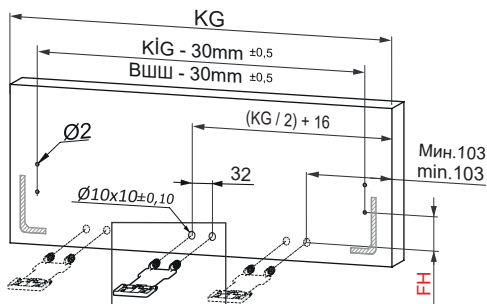
Rayı işaretlenmiş deliklerden vidalayınız.
Закрутите направляющие по шаблону.



Bas - Aç Ray Ayarı Регулировка направляющей открывания нажатием



Ön Panel Передняя панель

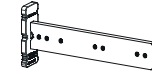


	16 mm Taban Tahtası Деревянное днище 16 мм	18 mm Taban Tahtası Деревянное днище 18 мм
FH	25	27

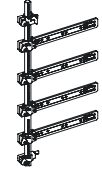
KİG : Kabin İç Geniřlięi
KİD : Kabin İç Derinlięi
NB : Nominal Boy
KG : Ön Panel Geniřlięi
B : Klapa Yan Binisi
X : Klapa Alt Binisi

ВШШ: Внутренняя ширина шкафа
ВГШ: Внутренняя глубина шкафа
НД: Номинальная длина
ШПП: Ширина передней панели
БНПП: Боковое наложение передней панели
ННПП: Нижнее наложение передней панели

Tavsiye Edilen Vida ve Şablonlar Рекомендованные винты и шаблоны

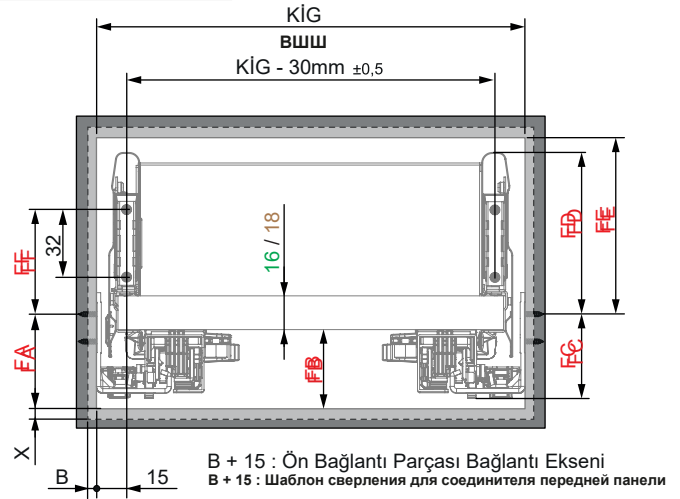


Smart EI Tipi Ray
Montaj Şablonu
Кондуктор для сверления



Smart Cetvelli Ray
Montaj Şablonu
Кондуктор для сверления с линейкой

Gövdede Yer İhtiyacı Размеры монтажа направляющей



16 mm Taban Tahtası Uygulaması Установка деревянного днища 16 мм

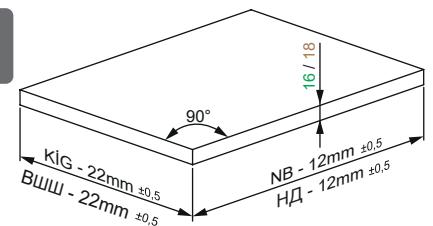
	SC	PO - YBA
FA	41	43
FB	34	36
FC	39	42
FD	77	
FE	81	
FF	50	

18 mm Taban Tahtası Uygulaması Установка деревянного днища 18 мм

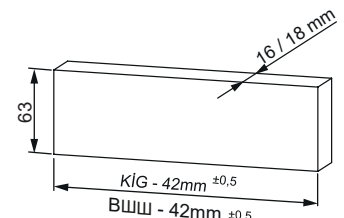
	SC	PO - YBA
FA	41	43
FB	34	36
FC	39	42
FD	79	
FE	83	
FF	52	

SC : Направляющая плавного закрывания / Yavaşlatıcı Ray
PO : Направляющая открывания нажатием / Bas-Aç Ray
YBA : Направляющая плавного закрывания с открытием нажатием / Yavaşlatıcı Bas-Aç Ray

Ahşap Çekmece Tabanı Днище деревянного ящика

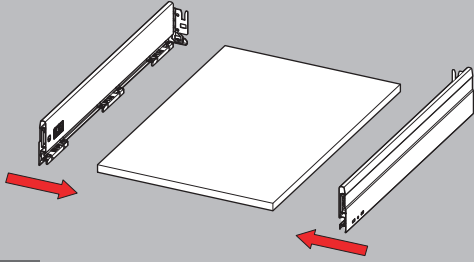


Ahşap Arkalık Деревянный задник

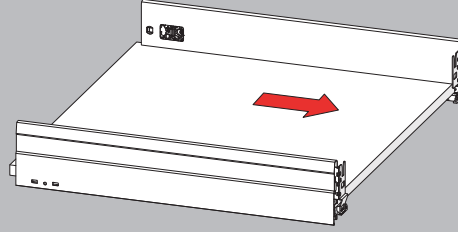




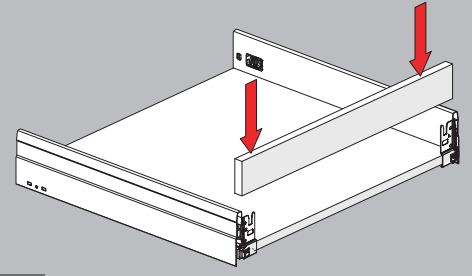
Montaj / Сборка



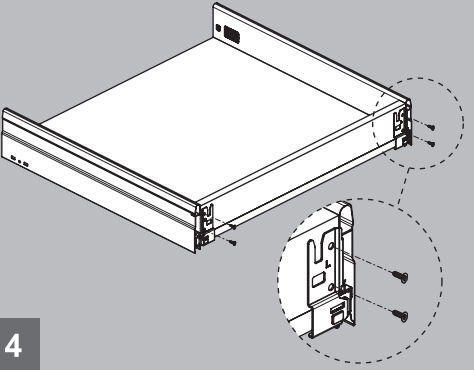
1



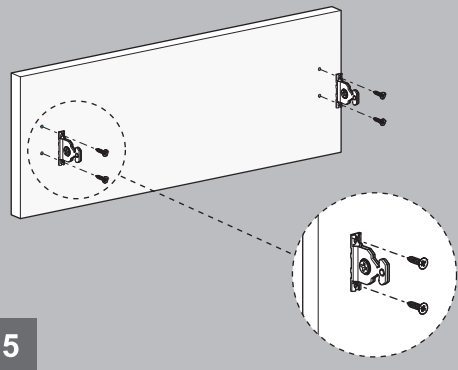
2



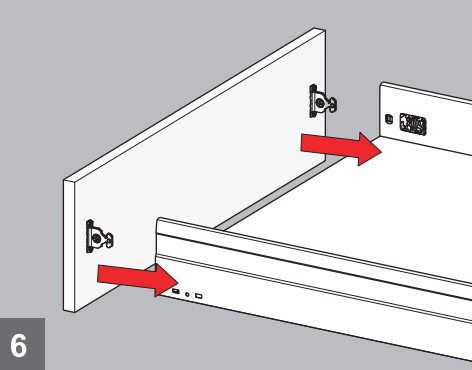
3



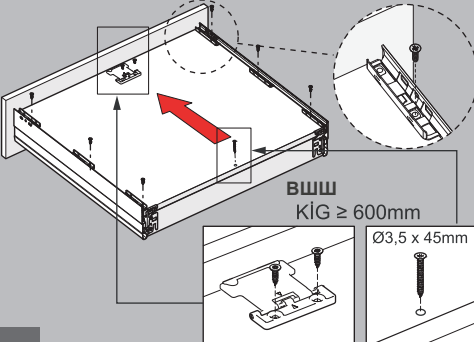
4



5

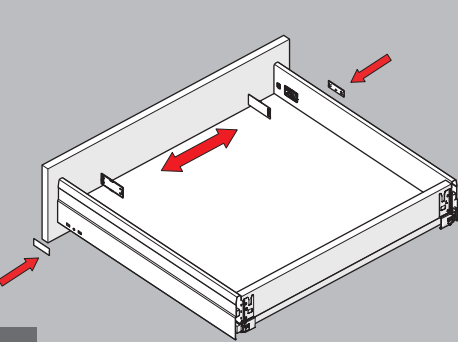


6



7

Ok işaretlerini karşılıklı hizalayarak vidalayınız.
Вкрутите метки со стрелками, выравнивая их друг с другом.

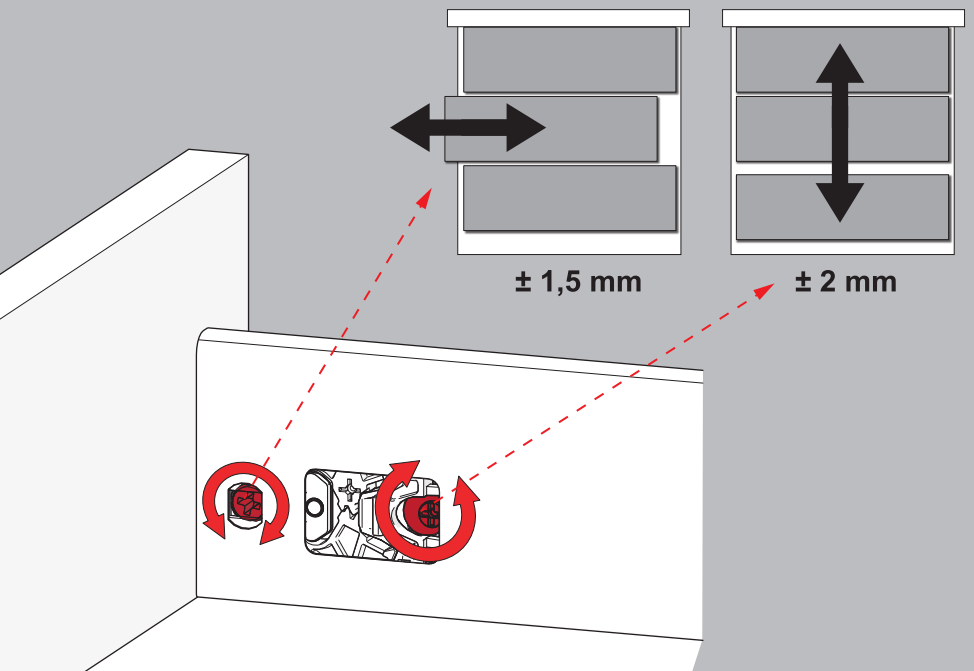


8

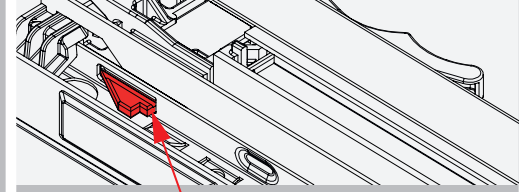


9

Ayar / Регулировка



Önemli / Важно



Kilit tırnağının 2'nci kademesine geldiğinden emin olunuz.
Убедитесь, что фиксирующий язычок находится во 2-м положении.

